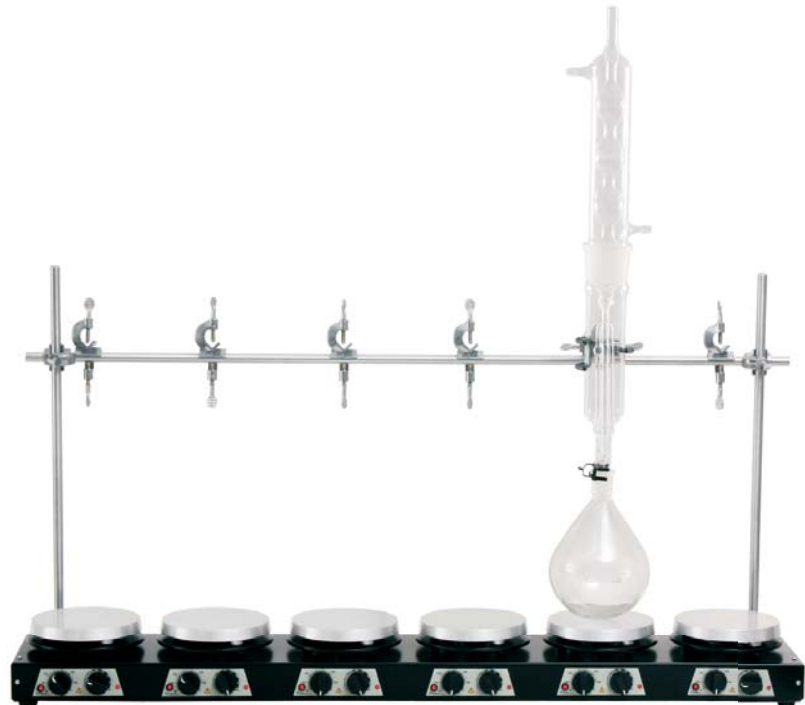




modelos 752A-3 e 753A-3



modelo 752A-6

Bateria de agitadores magnéticos

Com aquecimento, de 3 ou 6 provas.

As Baterias de Agitadores Magnéticos com aquecimento Fisatom foram projetadas para aquecimento e agitação uniforme de líquidos, por meio das barras magnéticas em PTFE. Fabricados em aço com acabamento em pintura epóxi, placa aquecedora de alumínio com resistência blindada acoplada, temperatura uniforme em toda a placa, controle eletrônico linear de rotação individual e lâmpada piloto, 2 colunas, 1 suporte horizontal, garras e mufas em alumínio. Cabo trifilar com fio terra em borracha atendendo a norma IEC (evita danos à rede quando encostada na placa aquecedora).



Não acompanha a vidraria.

Contate-nos



(11) 3864-1333

(11) 96477-1333

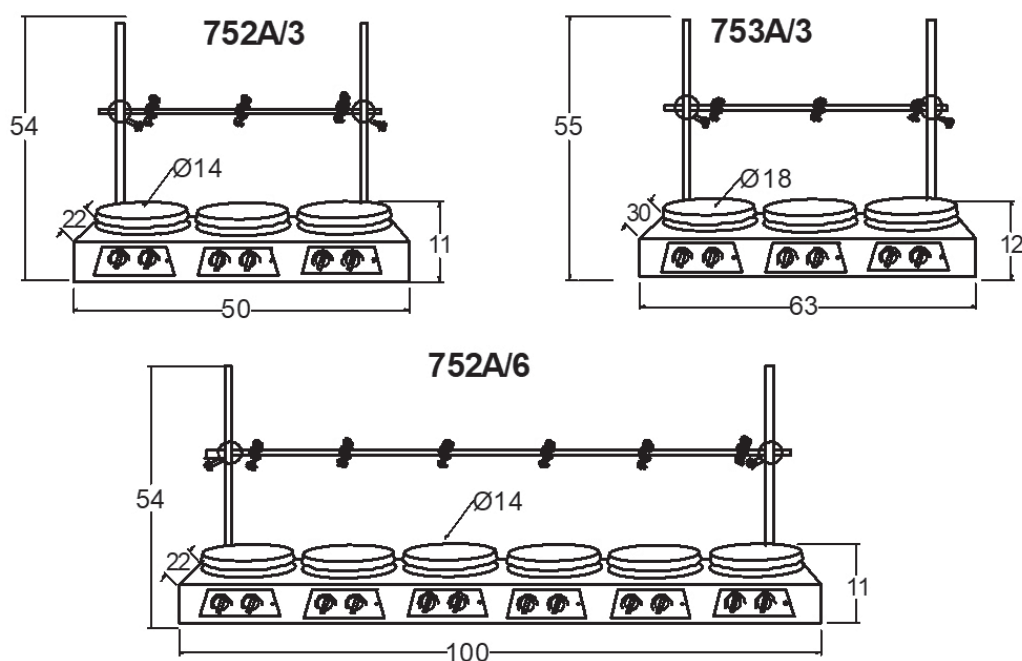
vendas@fisatom.com.br

www.fisatom.com.br

Especificações

Modelo	752A-3	752A-6	753A-3
Temperatura da placa (*)	50 a 360 °C	50 a 360 °C	50 a 360 °C
Faixa de rotação	100 a 1.800 r/min	100 a 1.800 r/min	100 a 1.800 r/min
Ø da placa	14 cm	14 cm	18 cm
Potência	2.000 W	4.000 W	3.150 W
Provas	3 x 4 L	6 x 4 L	3 x 10 L
Acompanha barras magnéticas (Ø x comprimento)	9 x 25 mm (3 peças)	9 x 25 mm (6 peças)	9 x 25 mm 11 x 37 mm 11 x 52 mm (3 peças de cada)
Tensão	230 V	230 V	230 V
Frequência	50–60 Hz	50–60 Hz	50–60 Hz
Grau de proteção	IP23	IP23	IP23
Código 230 V	752A32	752A62	753A32

* A temperatura do produto depende de calor específico e da quantidade.



Dimensões em cm.